

HARMONIZAÇÃO DA APLICAÇÃO DAS LICENÇAS ESPECIAIS DE RUÍDO

GUIA PRÁTICO



Título **Guia de Harmonização da Aplicação das Licenças Especiais de Ruído**

Estado Versão 1.1

Data junho 2019

**Equipa de Projeto/
coordenação** Dília Jardim
Margarida Guedes
Maria João Leite
Filomena Boavida

Grupo de trabalho APA/ Divisão de Gestão do Ar e Ruído
CCDR Norte/ Divisão de Monitorização e Valorização Ambiental
CCDR Centro/ Direção de Serviços de Fiscalização
CCDR LVT/ Direção de Serviços de Ambiente
CCDR Alentejo/ Direção de Serviços de Ambiente
CCDR Algarve/ Direção de Serviços de Ambiente

Agradecimentos Câmaras Municipais:
Guimarães, Porto, Aveiro, Coimbra, Lisboa, Loures, Odivelas.
Eng^o. Paulo Valério, NoiseLab Lda.

Índice

Prefácio	3
1. Enquadramento.....	4
1.1 Objetivo e âmbito.....	6
1.2 Regime legal aplicável	6
2. Harmonização do conceito de atividade ruidosa temporária.....	7
3. Harmonização de procedimentos para emissão excecional de LER para certas atividades ao ar livre.....	11
3.1 Critérios para o processo decisório de emissão de Licença Especial de Ruído.....	12
3.2 Medidas de minimização de ruído a constar da Licença Especial de Ruído	12
4. Boas práticas municipais.....	14
4.1 Registo de licenciamento por local geográfico e por atividade	14
4.2 Informação, transparência e controlo	15
4.3 Planeamento e compatibilidade de usos do solo	16
5. Considerações Finais	17
6. Referências Bibliográficas	18
ANEXO I – Tipificação do Registo LER.....	19
ANEXO II – Publicitação LER	21
ANEXO III - Formulário de Denúncias/Queixas	23

Prefácio

O Guia LER lançado em Julho 2017 foi amplamente divulgado e sujeito a apresentação e discussão pública em várias sessões organizadas pela Agência Portuguesa do Ambiente, em parceria com as Comissões de Coordenação de Desenvolvimento Regional, e com o envolvimento do Gabinete do Secretário de Estado do Ambiente.

As sessões-debate ocorreram durante o ano de 2018 em todas as regiões de Portugal continental, nomeadamente em Lisboa - 25 de janeiro, Faro - 15 de março, Porto - 14 de abril, Coimbra - 29 de maio e Évora - 17 de julho, tendo como destinatários os municípios, a polícia municipal e guarda nacional republicana e outras entidades não-governamentais com interesse na matéria, conforme se encontra referenciado no ponto 6. deste documento.

As sessões foram, de uma forma geral, bastante participadas, tendo sido fomentada a partilha de conhecimento e das múltiplas realidades experienciadas pelo poder local na aplicação dos procedimentos associados ao licenciamento das atividades ruidosas ao ar livre. De realçar que grande parte dos municípios participantes se reveem nos procedimentos prévios à atribuição da Licença LER, constantes deste Guia e têm já implementados sistemas automatizados de registo. De notar ainda a existência de algumas boas práticas relativas à aplicação de medidas e condições com vista à minimização do ruído resultante deste tipo de eventos, apresentadas por vários municípios, e que são agora incorporadas nesta versão do Guia LER, nomeadamente nos pontos 3, 3.2 e 4.2.

Nas várias sessões, foi ainda possível percecionar algumas fragilidades relativas à emissão de LER, nomeadamente práticas de omissão de condições e medidas específicas adequadas à situação, bem como, a falta de disponibilização das mesmas ao público e às entidades policiais. Importa referir que a divulgação ativa das condicionantes da LER obedece aos princípios da transparência e da responsabilização, potenciando os comportamentos de proteção da população afetada, permitindo um melhor encaminhamento e prossecução das denúncias e ainda uma atuação da força policial, no terreno, para a verificação das condicionantes impostas.

A partilha de problemas e de soluções pelas entidades revelou-se enriquecedora para o processo de melhoria contínua deste instrumento de gestão e controlo do ruído ambiente, constituindo uma mais-valia para a elaboração desta nova versão do Guia LER. De referir, que as alterações vertidas nesta versão resultaram das discussões em sede das diversas sessões acima mencionadas.

1. Enquadramento

O ruído ambiente é um dos fatores ambientais que mais queixas e denúncias gera por parte da população. A diversidade de fontes geradoras de ruído, a elevada emissão sonora e horários alargados de funcionamento de atividades ruidosas bem como, o grau de sensibilidade e subjetividade associado à percepção individual de ruído são alguns dos fatores que explicam esse grande número de queixas.

Esta problemática foi abordada no relatório do Provedor de Justiça “Boas Práticas no Controlo Municipal de Ruído” (2013), baseado no Inquérito ao Controlo Municipal do Ruído realizado entre 27/11 e 15/12/2012 e ao qual responderam cerca de 250 municípios. Este relatório constitui uma relevante fonte de conhecimento da situação existente e de bons exemplos de soluções já praticadas.

A nível europeu, a poluição sonora é considerada o segundo maior problema ambiental que afeta a saúde, logo a seguir à poluição do ar. A pressão sonora dentro das zonas urbanas é grande e diversificada e nas áreas com elevado crescimento turístico é necessário prestar atenção à planificação dos eventos de natureza festiva, principalmente ao ar livre por forma a não provocar efeitos nefastos na população residente.

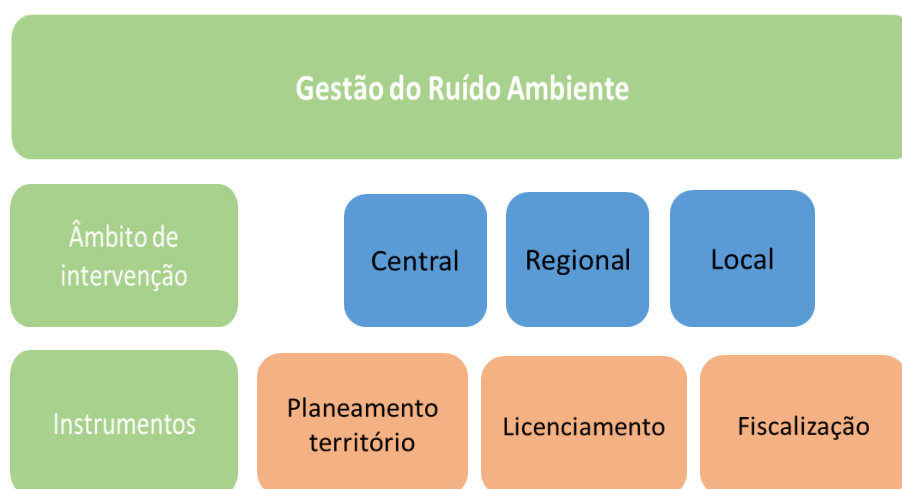
A relação entre o ruído ambiente e os efeitos na saúde humana pode ser descrita através de mecanismos fisiológicos.

A exposição ao ruído ambiente pode levar a perturbações do sono, dificuldade de concentração nas atividades diárias, irritação e *stress* dependendo, em parte, das características de cada pessoa. Essas alterações, por sua vez, podem desencadear a produção de hormonas (adrenalina, noradrenalina e cortisol), levando a uma variedade de efeitos intermediários, nomeadamente tensão arterial elevada. Um período prolongado de exposição a ruído aumenta o risco de doenças cardiovasculares e de distúrbios psiquiátricos.



Os conceitos e definições associadas ao ruído tem um carácter técnico e específico os quais estão bem enquadrados e explicitados no guia “O Ruído e a Cidade” disponibilizado no *site* da Agência Portuguesa do Ambiente. O Decreto-Lei nº 9/2007, de 17 de janeiro (Regulamento Geral do Ruído), apresenta as definições e normas aplicáveis no contexto de ruído ambiente.

As competências de implementação da legislação em matéria de ruído ambiente abrangem vários domínios de intervenção: central, regional e local, convergindo de forma direta com o planeamento territorial, o licenciamento de atividades e as medidas/ procedimentos de fiscalização e controlo.



Ao nível da definição de regras, harmonização de procedimento e de agregação e transmissão de informação, as atribuições estão cometidas às entidades de âmbito nacional em colaboração com as entidades regionais.

Atendendo a que no âmbito do licenciamento de algumas atividades ruidosas temporárias, o município pode autorizar, em casos excecionais e devidamente justificados, o exercício dessa atividade mediante emissão de Licença Especial de Ruído (LER), e que neste âmbito tem-se verificado um elevado número de queixas por parte da população, torna-se necessário estipular critérios harmonizados para a sua emissão e implementação.

Neste sentido, foi constituído um grupo de trabalho (GTLER) que envolveu numa primeira etapa representantes da APA e das CCDR e posteriormente os municípios, atores, entre outros, considerados relevantes, para estipular procedimentos e boas práticas que levem a um adequado planeamento e compatibilidade de usos e atividades presentes em cada território no âmbito do processo de emissão das Licenças Especiais de Ruído, com a conseqüente melhoria da qualidade de vida da população.

1.1 Objetivo e âmbito

O presente documento pretende constituir-se como um guia para a harmonização de conceitos e de procedimentos/requisitos para a emissão e implementação de Licenças Especiais de Ruído relativas **a competições desportivas, espetáculos, festas ou outros divertimentos públicos, feiras e mercados, realizados ao ar livre e em espaço público**, dando relevo às medidas de minimização e regras de boas práticas que permitam diminuir os impactes negativos destas atividades na qualidade de vida da população.

1.2 Regime legal aplicável

O licenciamento, exercício e fiscalização, por parte dos municípios, de espetáculos de natureza desportiva e de divertimentos públicos nas vias, jardins e demais lugares públicos ao ar livre é regulado pelo Decreto-Lei nº 310/2002, de 18 de dezembro, na sua atual redação. Neste diploma é prevista uma exceção às normas relativas ao exercício e horários de funcionamento dessas atividades por via da emissão de LER ao abrigo do Regulamento Geral do Ruído (RGR), aprovado pelo Decreto-Lei nº 9/2007, de 17 de Janeiro, alterado pela Declaração de Rectificação nº 18/2007, de 16 de março e pelo Decreto-Lei nº 278/2007, de 1 de agosto.

O RGR estabelece o regime de prevenção e controlo da poluição sonora, visando a salvaguarda da saúde humana e o bem-estar das populações. O seu âmbito de aplicação dirige-se às infraestruturas de transporte, atividades ruidosas permanentes e temporárias, tais como espetáculos, diversões, manifestações desportivas, feiras e mercados, e ainda ruído de vizinhança e outras fontes de ruído suscetíveis de causar incomodidade. Neste mesmo diploma, diferem-se as regras aplicáveis às atividades ruidosas temporárias das atividades permanentes, permitindo a sua ocorrência em determinados horários com obrigações de cumprimento de níveis sonoros para proteção da saúde da população em função da duração do exercício da atividade. Para o exercício da atividade temporária é requerida a emissão, por parte do município, da Licença Especial de Ruído sob determinadas condições e respeitando os critérios estipulados no artigo 15º do RGR.

A necessidade de uma maior densificação dos critérios para a identificação de uma atividade como sendo ruidosa temporária e a harmonização dos pressupostos para atribuição de licença especial de ruído e requisitos aí estipulados, são os objetivos primordiais do guia ora elaborado.

É ainda de salientar que a competência para atuação imediata na fiscalização das atividades ruidosas temporárias é das autoridades policiais e polícia municipal, no âmbito das respetivas atribuições e competências, podendo estas ordenar a adoção de medidas imprescindíveis para evitar a propagação de danos graves para a saúde humana e para o bem-estar das populações. Estas medidas podem ainda consistir na suspensão da atividade, no encerramento preventivo do estabelecimento ou na apreensão de equipamentos por determinado período de tempo.

As denúncias ou queixas podem ainda ser efetuadas por munícipes junto do respetivo município enquanto entidade que emite a licença especial de ruído no sentido de habilitar o/a decisor/a sobre a boa aplicação das regras impostas e das condicionantes a observar em futuros procedimentos de atribuição de LER.

2. Harmonização do conceito de atividade ruidosa temporária

O RGR apresenta nas suas definições o entendimento dos conceitos relativos a atividades ruidosas temporárias, atividades ruidosas permanentes e ruído de vizinhança

De acordo com a definição constante do RGR, uma **atividade ruidosa temporária** é aquela que origina ruído nocivo ou incomodativo para quem habite ou permaneça próximo do local e que simultaneamente:

- não apresenta caráter permanente num determinado local, distinguindo-se da atividade sazonal que se realiza sempre no mesmo local mas com uma duração limitada no ano;
- não constitui um ato isolado, distinguindo-se do ruído de vizinhança.

Assim, não constituem atividades ruidosas temporárias:

- as que estão suficientemente afastadas de recetores sensíveis a ponto de não serem aí audíveis;
- as competições desportivas, espetáculos, festas e outros divertimentos públicos, feiras e mercados, desde que realizadas em recintos próprios, pré-existentes, não ambulantes e licenciados para o efeito dos usos mencionados.

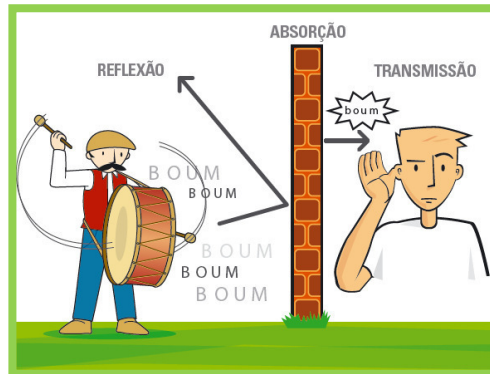
Refiram-se algumas situações a título de exemplo:

Uma **corrida de automóveis** num autódromo deve ser enquadrada nas obrigações que aquela infraestrutura tem de cumprir, enquanto atividade ruidosa permanente.

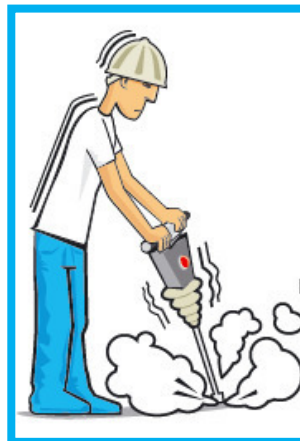


Por equiparação, **uma noite de música ao vivo ou karaoke** num bar deve também ser enquadrada nas obrigações a que esse bar tem de obedecer enquanto atividade ruidosa permanente.

De salientar ainda que, **festas particulares** não constituem atividades ruidosas temporárias, quer sejam realizadas em casas de habitação (enquadradas como ruído de vizinhança) quer em recintos próprios, pré-existentes, não ambulantes e licenciados para o efeito desse uso (enquadradas como atividades ruidosas permanentes).



Os **trabalhos ou obras urgentes**, em espaços públicos ou no interior de edifícios, que devam ser realizados para reduzir o perigo de produção de danos para pessoas ou bens, embora considerados atividades ruidosas temporárias, não estão sujeitos a quaisquer condicionantes por questões de segurança.



No Quadro 1 apresenta-se uma lista com as atividades/fontes de ruído para as quais de forma recorrente tem sido solicitado esclarecimento quanto ao respetivo enquadramento em atividades ruidosas temporárias e o seu enquadramento face ao RGR.

Quadro 1

Enquadramento face ao RGR de algumas atividades/fontes de ruído

Atividade/fonte de ruído	Enquadramento face ao RGR
Sinos	Outras fontes de ruído, art. 21º
Camião de recolha de RSU	Atividade ruidosa permanente, art. 13º
Espanta-pardais sonoro	Outras fontes de ruído, art. 21º
Sistema de bombagem de piscina	<p>Atividade ruidosa permanente, art. 13º, se associado a piscina pública</p> <p style="text-align: center;">ou</p> <p>Outras fontes de ruído, art. 21º, se associado a piscina particular porque requer autorização de entidade administrativa com apresentação de avaliação acústica.</p>
Sistemas de aquecimento, ventilação e ar condicionado (AVAC)	<p>Atividade ruidosa permanente, art. 13º, se associado a estabelecimento industrial, comercial ou de serviços</p> <p style="text-align: center;">ou</p> <p>Ruído de vizinhança, art. 24º, se associado a habitação e desde que não requeira autorização de entidade administrativa</p> <p style="text-align: center;">ou</p> <p>Outras fontes de ruído, art. 21º, se associado a equipamento coletivo de edifício de habitação ou misto.</p>
<p>Treinos de aeronaves</p> <p>Campos/carreiras de tiro terrestres e aeronáuticas</p> <p>Passeios aéreos</p>	Atividade ruidosa permanente, art. 13º
Festa de casamento/batizado/aniversário	<p>Atividade ruidosa permanente, art. 13º, se realizada em recinto licenciado para comércio/serviços que possa abranger esse uso</p> <p style="text-align: center;">ou</p> <p>Ruído de vizinhança, art. 24º, se realizada em</p>

	<p>habitação</p> <p>ou</p> <p>Atividade ruidosa temporária, art. 14º, se realizada em espaço ou recinto sem licenciamento que possa abranger essa atividade.</p>
<i>Karaoke</i>	<p>Atividade ruidosa permanente, art. 13º, se realizado em estabelecimento licenciado para comércio/serviços que possa abranger esse uso</p> <p>ou</p> <p>Atividade ruidosa temporária, art. 14º, se realizado durante um evento enquadrável neste tipo de atividade</p> <p>ou</p> <p>Ruído de vizinhança, art. 24º, se realizado em habitação.</p>
Passeio/corrída pedestre/bicicletas	<p>Não é atividade ruidosa de acordo com o artigo 3º, se não houver dispositivos de amplificação sonora/musical</p> <p>ou</p> <p>Atividade ruidosa temporária, art. 14º, se houver dispositivos de amplificação sonora/musical.</p>
Corrida de motas/automóveis	<p>Atividade ruidosa permanente, art. 13º, se realizada num autódromo</p> <p>ou</p> <p>Atividade ruidosa temporária, art. 14º, se realizada num circuito urbano.</p>
Tendas de circo	Atividade ruidosa temporária , art. 14º

3. Harmonização de procedimentos para emissão excecional de LER para certas atividades ao ar livre

O atual crescimento exponencial das atividades turísticas e de lazer, principalmente junto dos aglomerados urbanos gera crescimento económico mas também vários tipos de pressão ambiental e social. A maioria dessas atividades realizadas fora de recintos próprios, pré-existentes, não ambulantes e licenciados para o efeito, têm carácter temporário associado a competições desportivas, espetáculos, festas ou outros divertimentos públicos, feiras e mercados, requerendo assim a emissão de **Licença Especial de Ruído (LER)**.

A decisão de licenciar essas atividades e as condições a impor no seu exercício são da responsabilidade dos municípios, bem como as obrigações de fiscalização e de promoção da qualidade de vida da população. Nesta equação devem ser devidamente ponderados os vários aspetos, frequentemente contraditórios, e que à luz da atual legislação poderão ter diferentes entendimentos não salvaguardando, por vezes, o princípio do desenvolvimento de cidades saudáveis.

“A licença especial de ruído (artigo 15º do Regulamento Geral do Ruído) não pode ser considerada como a alienação municipal da tranquilidade pública, mediante a liquidação de uma taxa. O facto de a licença conferir licitude a uma atividade que, de outro modo, representaria uma infração contraordenacional, não permite perder de vista o seu carácter excecional.” (Relatório do Provedor de Justiça de 2013 “Boas práticas no controlo municipal do ruído”).

A proibição do exercício de atividades ruidosas temporárias na proximidade de edifícios de habitação aos sábados, domingos e feriados e nos dias úteis entre as 20 e as 8 horas, na proximidade de escolas durante o seu horário de funcionamento, e na proximidade de hospitais ou estabelecimentos similares pode ser excecionada mediante emissão de LER, ao abrigo do artigo 15º do RGR, pelo respetivo município.

No âmbito do procedimento de emissão de LER para uma determinada atividade, o município deverá:

- Analisar a justificação para o pedido de exceção e suas implicações;
- Avaliar e validar as medidas de prevenção e de redução do ruído propostas;
- Fixar as condições do exercício da atividade, nomeadamente no que respeita à localização, à duração, às datas e horário e às medidas de minimização.

A inevitabilidade da ocorrência destes eventos, num determinado local onde existam recetores sensíveis, não se aplica de forma direta ao tipo de eventos em análise neste guia. Por outro lado, o período do dia em que estes ocorrem extravasa na maioria das vezes as 20h00 ou as 0h00.

Neste contexto, importa harmonizar regras para atribuição da LER para as atividades atrás mencionadas, tendo em vista minimizar o incómodo provocado junto da população e facilitar a fiscalização.

Convirá aqui referir que a emissão de LER para uma dada atividade apenas poderá ocorrer se reunidas as demais autorizações para a realização dessa atividade. No contexto atual, conjugando o disposto no Regulamento Geral do Ruído e na Lei nº 75/2013, de 12 de setembro, que estabelece o regime jurídico das autarquias locais e transfere determinadas competências municipais para as freguesias, verifica-se que o procedimento de autorização para a realização de uma atividade ruidosa temporária relativa a festas populares, romarias, feiras, arraís ou bailes, envolve, pelo menos, duas entidades, a autarquia e a junta de freguesia. Neste âmbito, e face ao disposto na legislação do ruído, a emissão da LER deve continuar a ser emitida pela câmara municipal, garantindo a devida articulação com a junta de freguesia, obtendo o parecer prévio e respetiva autorização da atividade, nos termos previstos na Lei nº 75/2013. Ainda, e nos casos em que a junta tenha concedido essa autorização, devem ser reunidos os pareceres pertinentes, entre os quais o da PSP, para então a LER ser emitida pelo município nos termos do RGR.

3.1 Critérios para o processo decisório de emissão de LER

No processo decisório de emissão excecional de LER devem ter-se em consideração os seguintes aspetos:

- a) justificação apresentada por requerente; fundamentação para o exercício da atividade se sobrepor ao direito ao sossego da população;
- b) local pretendido por requerente; deve ser verificado que:
 - não há localização alternativa afastada de recetores;
 - não está inserido em zona classificada como sensível;
 - não houve reclamações anteriores para o mesmo tipo de atividade no local pretendido;
 - as LER emitidas para esse local não tenham ultrapassado o número máximo de dias/ano fixado pela Câmara Municipal;
- c) existência de medidas de minimização de ruído com viabilidade de aplicação para o caso concreto.

3.2 Medidas de minimização de ruído a constar da Licença Especial de Ruído

“As licenças especiais de ruído que se abstenham de estipular condições individuais e concretas [à debelação da incomodidade] mostram-se inválidas pois constituem uma forma de renúncia ao exercício de uma competência: a aplicação de norma geral e abstrata por meio de ato administrativo.” (Provedor de Justiça, 2013).

As medidas de minimização podem assumir um papel relevante na compatibilização do exercício da atividade com o direito de não exposição ao ruído incomodativo da população residente na zona.

Face à tipologia das atividades em análise, apresenta-se um conjunto de possíveis **medidas de prevenção e redução de ruído** a constarem da LER:

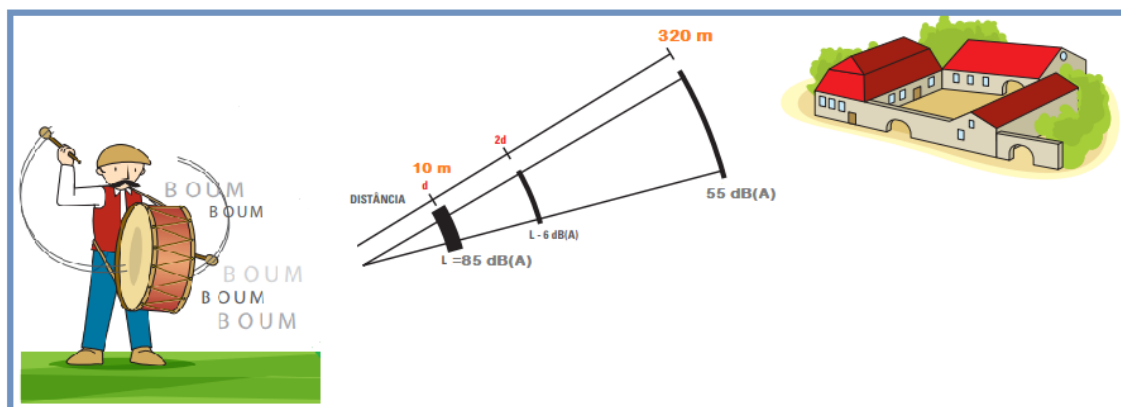
- ✓ Limitação do horário e/ou número de dias para o exercício da atividade;
- ✓ Orientação das colunas de som de modo a minimizar a sua propagação para os recetores sensíveis;
- ✓ Em estruturas de palco, adoção de painéis refletores ou absorventes, consoante o caso, que privilegiem a incorporação de materiais reciclados, de modo a minimizar a propagação do som para recetores sensíveis;
- ✓ Proibição de amplificação de som a partir de determinado horário;
- ✓ Restrição de utilização de determinados equipamentos e/ou maquinarias com elevado nível de potência sonora;
- ✓ Instalação de limitador sonoro, no sistema de amplificação sonora, com microfone acoplado, indicação externa de dados, capacidade de gravação e transmissão de dados para efeitos de fiscalização remota e em tempo-real e que possibilite a quebra temporária de circuito se for ultrapassado o nível sonoro estabelecido.

Esta medida tem sido imposta, por vários municípios (ex. Porto, Coimbra e Lisboa), em LER emitidas para eventos de grande dimensão, havendo já uma experiência adquirida na sua utilização. Deve atender-se a que o microfone, acoplado ao limitador sonoro, seja instalado a uma distância adequada relativamente às colunas de som (recomenda-se a 10 m). O nível sonoro deve ser estabelecido de modo a que nas habitações mais próximas/mais expostas o L_{Aeq} no período noturno não supere 55 dB(A). Assim, aplica-se a fórmula seguinte para o cálculo do nível sonoro a estipular nas colunas:

$$NS \text{ (Nível sonoro nas colunas de som)} = 55\text{dB(A)} - 20 \log (d2/d1),$$

em que: d2 – distância do microfone às colunas
 d1 – distância do recetor às colunas

Assim, por exemplo, num caso simplificado, considerando uma atenuação de 6 dB(A) por duplicação da distância à fonte sonora (pontual), e para um conjunto de habitações em linha de vista com as colunas de som a uma distância de cerca de 320 m, o nível sonoro (NS) a estabelecer a 10 metros das colunas de som seria de 85 dB(A).



Num outro exemplo, idêntico ao anterior, mas em que as habitações não estejam em linha de vista com as colunas de som podendo-se estimar cerca de 10 dB(A) de atenuação sonora suplementar, o nível sonoro a estabelecer no microfone seria de 95 dB(A).

4. Boas práticas municipais

A boa instrução dos processos e a rastreabilidade da informação associada à decisão são princípios universais que ajudam à melhoria da transparência e à participação ativa das partes envolvidas.

Neste contexto, e face à experiência adquirida, identificam-se três vetores de aplicação de boas práticas para atribuição e controlo das LER:

1. Registo de licenciamento por local geográfico e por atividade;
2. Informação, transparência e controlo;
3. Planeamento e compatibilidade de usos do solo.

4.1 Registo de licenciamento por local geográfico e por atividade

A criação de um **Registo tipificado para as LER**, por local geográfico e independente do promotor ou promotora da atividade, permitirá conhecer o historial associado às atividades desenvolvidas nesse espaço, nomeadamente histórico de queixas.

A sistematização da informação com atribuição de um número único para o registo, identificação dos requisitos específicos, duração e horário de funcionamento constituirá um suporte para otimização do processo de análise para a emissão da LER bem como para a rastreabilidade de todo o processo de controlo e fiscalização.

No Anexo I apresenta-se um modelo de registo LER a implementar a nível municipal, de preferência de forma eletrónica e desmaterializada, com os campos de informação obrigatória, e com campos de pesquisa para associar de forma expedita as denúncias, fiscalizações e outros.

A parte 2 do Anexo I é relativa aos requisitos específicos da atividade como sejam a existência de palco, a amplificação de som, o nível de potência sonora dos equipamentos, entre outros, para conduzir às condições e medidas de minimização a impor à atividade, independentemente do/a promotor/a ser o município ou não.

De referir que, embora as atividades promovidas pelo município não estejam sujeitas a LER, considera-se importante que as mesmas sejam igualmente sujeitas a registo, tendo em vista uma maior transparência e garantia de equidade de tratamento.

A agregação de informação através do Registo facilitará o processo informado de decisão sobre a atribuição da LER e/ou de instauração de processo de infração. De facto, em municípios onde esta prática está implementada é notória a mais-valia do histórico obtido sobre o local, tipo de evento, para a identificação das gamas aplicáveis a cada medida, tal como a hora mais adequada para o término do evento, em função das queixas, ou a identificação dos equipamentos com nível de potência sonora superior a determinado valor que devem ter restrições de utilização tendo em atenção os obstáculos à propagação do som na envolvente.

4.2 Informação, transparência e controlo

No Anexo II, apresenta-se o **formato da publicitação do conteúdo relativo às condições e medidas de minimização** impostas para a realização da atividade nesse local que deverá ser divulgada:

- ✓ nos sítios eletrónicos da Câmara Municipal e da Junta de Freguesia;
- ✓ junto das autoridades policiais e CCDR;
- ✓ no local de realização da atividade autorizada.

A transparência resultante deste procedimento, permitirá, por um lado, dar a conhecer à população as condições impostas a esses eventos e, por outro lado, simplificar o processo de denúncia de situações desconformes.

A denúncia ou queixa deverá preferencialmente ser realizada por via eletrónica e desmaterializada, com identificação mínima do nº de registo ou da informação associada ao mesmo, permitindo a identificação simplificada das condições da LER sob as quais recaem as denúncias de não cumprimento ou outras situações não nomeadas. No Anexo III apresenta-se um modelo para apresentação de denúncias / queixas.

O formulário de Denúncia/ Queixa, via *on-line*, deve estar associado ao evento, com identificação de forma automática ou inserção manual, do “campo-chave” nº de Registo LER. Assim, pela associação de campos será disponibilizada a lista de condições e medidas impostas a esse evento para melhor orientar a queixa, dando a possibilidade de identificar outro aspeto não referenciado.

A desmaterialização do processo permite ainda criar outros campos de pesquisa com relevância para o processo decisório, como sejam, as coordenadas geográficas, permitindo conhecer o número de eventos aí ocorridos, a sua duração, as queixas associadas, ou o tipo de atividade associado às condições e medidas impostas.

Para efeitos de fiscalização importa melhor diferenciar a atuação das diferentes entidades envolvidas, considerando-se caber à GNR, PSP ou polícia municipal, quando existente, o controlo da posse de LER, nos casos previstos no RGR em que esta licença é obrigatória, bem como a verificação do local, data e horários autorizados pela LER para a atividade. À câmara municipal caberá assim o controlo das condições técnicas estabelecidas na LER, nomeadamente os níveis impostos pelos limitadores sonoros ou outras medidas de minimização de ruído e ainda a verificação dos valores limite fixados no RGR, quando aplicáveis.

4.3 Planeamento e compatibilidade de usos do solo

O crescimento exponencial da atividade turística e de lazer gera muitas vezes uma pressão elevada sobre os municípios para a realização dos mais variados eventos.

Nesta conjuntura, importa prever nos instrumentos de planeamento municipal, as localizações mais adequadas à realização dos diversos eventos tendo em conta as necessidades de proteção de recetores sensíveis.

Para certas atividades temporárias e para as quais não seja possível encontrar localização que não afete recetores sensíveis, poderá fixar-se, quando adequado, um esquema de rotatividade de localização, de modo a distribuir o “sacrifício da incomodidade”, nomeadamente equipamentos de diversão ou feiras itinerantes.

Em síntese:

Num contexto de harmonização, simplificação e rastreabilidade do processo de atribuição de LER, a utilização do nº de registo enquanto “campo-chave” permite que às condições e medidas de minimização impostas sejam associadas as denúncias ou queixas.

Na Figura seguinte esquematiza-se o fluxo de processo associado à emissão da LER, baseado na desmaterialização e na criação de valor acrescentado da informação, fomentando a transparência e o controlo.



Figura 1 – Fluxo de processo associado à emissão da Licença Especial de Ruído

5. Considerações Finais

A emissão da LER deve resultar de uma avaliação técnica, função das características da atividade, do local de instalação, das características da área de influência acústica e do interesse da população afetada na sua realização^[1]. A LER, a emitir pelo município, deverá traduzir esta ponderação e ser explícita quanto aos fundamentos para a decisão e quanto às medidas tendentes à minimização dos efeitos sobre a população.

A primeira versão do documento realizado pela APA e CCDR, foi sujeita à apreciação pela Associação Nacional de Municípios Portugueses e de alguns municípios com boas práticas implementadas, tendo sido, durante o ano de 2018, amplamente divulgada e apresentada a discussão pública em várias sessões, cujos contributos foram incorporados na presente versão.

Este guia pretende-se constituir como uma ferramenta prática e dinâmica, para adoção de boas práticas testadas com sucesso, podendo ser adaptado aos novos conhecimentos técnicos/ práticos ou administrativos, contribuindo assim para uma melhor aplicação deste instrumento de controlo e gestão de ruído e para a legítima pretensão da população em termos de proteção da saúde e bem-estar.

^[1] A título de exemplo, uma festa tradicional organizada pela população / freguesia é melhor acolhida que um espetáculo privado.

6. Referências Bibliográficas

- Relatório do Provedor de Justiça. “Boas Práticas no Controlo Municipal de Ruído”. 2013;
- Agência Portuguesa do Ambiente. “O Ruído e a Cidade”. 2004 - <http://www.apambiente.pt/index.php?ref=16&subref=86&sub2ref=529>;
- Decreto-Lei nº 9/2007, de 17 de janeiro, alterado pela Declaração de Retificação nº 18/2007, de 16 de março e pelo Decreto-Lei nº 278/2007, de 1 de agosto;
- Decreto-lei n.º 310/2002, de 18 de dezembro, que regula o regime jurídico do licenciamento e fiscalização pelas câmaras municipais de atividades diversas anteriormente cometidas aos governos civis;
- CCDRLVT, 25 de janeiro de 2018, Lisboa, <http://www.ccdr-lvt.pt/pt/sesoes-regionais-de-ambiente-%7C-25-de-janeiro-%7C-10h---16h45-%7C-ccdr-lvt/9730.htm> ;
- CCDR Algarve, 15 de março de 2018, Faro, <https://www.ccdr-alg.pt/site/info/sessao-de-divulgacao-guia-de-harmonizacao-de-aplicacao-das-licencas-especiais-de-ruído> ;
- CCDR Norte, 17 de abril de 2018, Porto, <http://www.ccdr-n.pt/servicos/ambiente/1173/sesoes-regionais-debatem-gestao-de-residuos-e-licencas-de-ruído> ;
- CCDR Centro, 29 de maio de 2018, Coimbra, http://www.ccdrc.pt/index.php?option=com_content&view=article&id=3137:sesoes-informativas-gestao-de-rcd-e-guia-das-licencas-especiais-de-ruído-ccdr-29-maio&catid=1566&Itemid=756
- CCDR Alentejo, 19 de julho, Évora, <https://www.ccdr-a.gov.pt/index.php/28-noticias/772-harmonizacao-da-aplicacao-das-licencas-especiais-de-ruído-2>

ANEXO I – Tipificação do Registo LER

Registo de Licenciamento - LER

IDENTIFICAÇÃO DE PROPONENTE	Nº DO REGISTO LER
------------------------------------	--------------------------

Nome			
Sexo	Masculino		Feminino
NIF		Telefone	
Telemóvel		E-mail	

CARACTERIZAÇÃO DA OCUPAÇÃO DO ESPAÇO

Nome do evento			
Tipo de atividade	Competição desportiva		Espetáculo
	Festa tradicional		Feira
	Mercado		Outro
Morada			
Coordenadas GPS	Latitude		Longitude
Concelho		Freguesia	

REQUISITOS ESPECÍFICOS

A atividade requer a utilização de palco?	Sim	Não

(em caso afirmativo anexar planta com a orientação do palco e equipamentos de amplificação, instalação de painéis refletores ou absorventes)

A atividade requer a utilização de equipamentos de amplificação sonora?			
Sim		Nível de potência sonora (dB)	
Não		Nº de Equipamentos	
Outros equipamentos com emissão sonora?		Sim	Não
Nº de Equipamentos			
Nível de potência sonora (dB)			
Medidas propostas para a minimização de ruído			

DURAÇÃO DO EVENTO

Data de início		Data de termo	
----------------	--	---------------	--

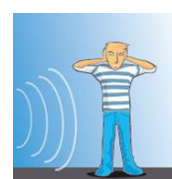
Horários	Dias Úteis	Sábados	Domingos	Feriados
Início				
Termo				

ANEXO II – Publicitação LER

Condições e Medidas de Minimização

CARACTERIZAÇÃO DA ATIVIDADE				
			Nº DO REGISTO LER	
Nome do evento				
Tipo de atividade				
Morada				
Coordenadas GPS	Latitude		Longitude	
Concelho			Freguesia	

DURAÇÃO DO EVENTO



Data de início				
Data de termo				
Horários	Dias Úteis	Sábados	Domingos	Feriados
Início				
Termo				

CONDIÇÕES E MEDIDAS DE MINIMIZAÇÃO IMPOSTAS

- a) Limitação do horário e/ou número de dias para o exercício da atividade.
- b) Orientação das colunas de som de modo a minimizar a sua propagação para os recetores sensíveis.
- c) Em estruturas de palco, adoção de painéis refletores ou absorventes, consoante o caso, de modo a minimizar a propagação do som para os recetores sensíveis.
- d) Proibição de amplificação de som a partir de determinado horário.
- e) Restrição de utilização de determinado equipamento e maquinaria com elevado nível de potência sonora.
- f) Instalação de limitador sonoro, na amplificação sonora, com microfone acoplado, indicação externa de dados, gravação e transmissão de dados para fiscalização e possibilite a quebra temporária de circuito se for ultrapassado o nível sonoro estabelecido.

Requisitos ⁽¹⁾

Outra: _____

(1) gama de valores a impor pelo/a Decisor/a CM

ANEXO III - Formulário de Denúncias/Queixas

Denúncias/Queixas

IDENTIFICAÇÃO PESSOAL

Nº DO REGISTO LER

Nome			
Morada		NIF	
E-mail		Telemóvel	

CARACTERIZAÇÃO DA ATIVIDADE

Nome do evento			
Concelho		Freguesia	
Morada			

CONDIÇÕES DA LER (*)

a) Limitação do horário e/ou número de dias para o exercício da atividade.

b) Orientação das colunas de som de modo a minimizar a sua propagação para os recetores sensíveis.

c) Em estruturas de palco, adoção de painéis refletores ou absorventes, consoante o caso, de modo a minimizar a propagação do som para os recetores sensíveis.

d) Proibição de amplificação de som a partir de determinado horário.

e) Restrição de utilização de determinado equipamento e maquinaria com elevada potência sonora.

f) Instalação de limitador sonoro, na amplificação sonora, com microfone acoplado, indicação externa, gravação e transmissão de dados para fiscalização e quebra temporária de circuito se ultrapassado o nível sonoro estabelecido.

	Requisito (*)	Não Cumpre (**)
a) Limitação do horário e/ou número de dias para o exercício da atividade.		
b) Orientação das colunas de som de modo a minimizar a sua propagação para os recetores sensíveis.		
c) Em estruturas de palco, adoção de painéis refletores ou absorventes, consoante o caso, de modo a minimizar a propagação do som para os recetores sensíveis.		
d) Proibição de amplificação de som a partir de determinado horário.		
e) Restrição de utilização de determinado equipamento e maquinaria com elevada potência sonora.		
f) Instalação de limitador sonoro, na amplificação sonora, com microfone acoplado, indicação externa, gravação e transmissão de dados para fiscalização e quebra temporária de circuito se ultrapassado o nível sonoro estabelecido.		

(*) Apresentação automática do conteúdo constante da publicitação da LER

(**) Assinalar com X

Outra: _____

apambiente.pt

Rua da Murgueira, 9
Bairro Zambujal
Alfragide
2610-124 Amadora
geral@apambiente.pt