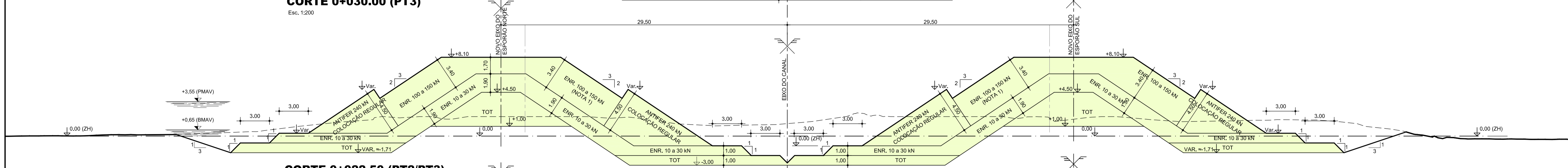


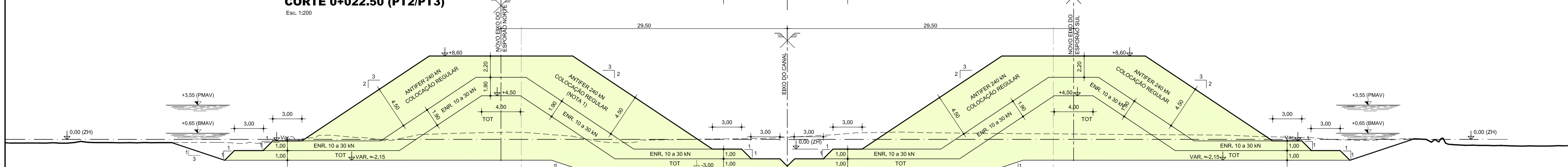
CORTE 0+030.00 (PT3)

Esc. 1:200



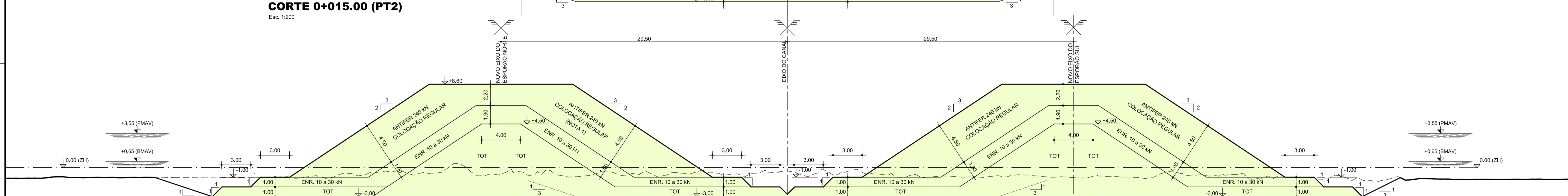
CORTE 0+022.50 (PT2/PT3)

Esc. 1:200



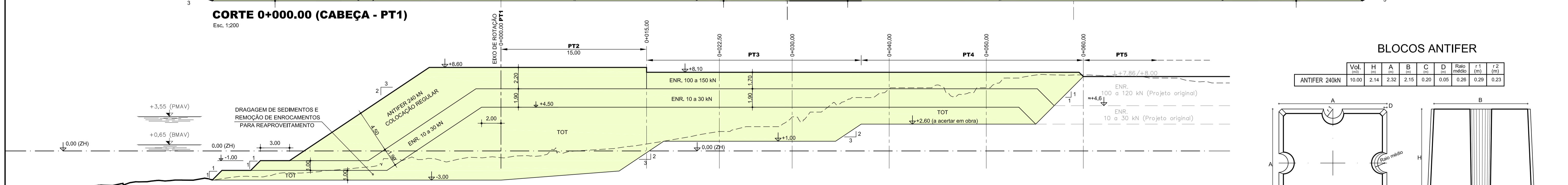
CORTE 0+015.00 (PT2)

Esc. 1:200



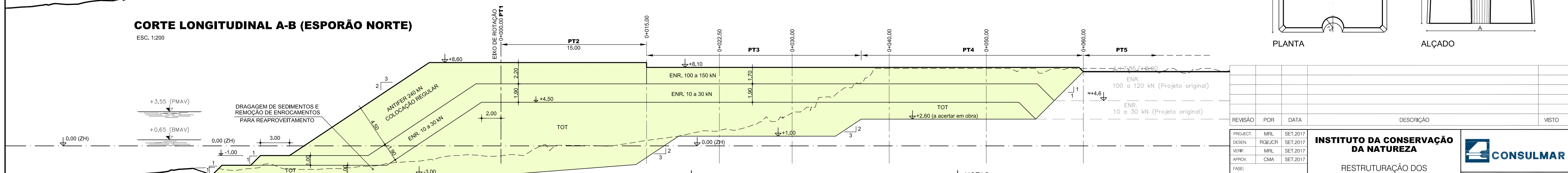
CORTE 0+000.00 (CABEÇA - PT1)

Esc. 1:200



CORTE LONGITUDINAL A-B (ESPORÃO NORTE)

ESC. 1:200



CORTE LONGITUDINAL C-D (ESPORÃO SUL)

Esc. 1:200

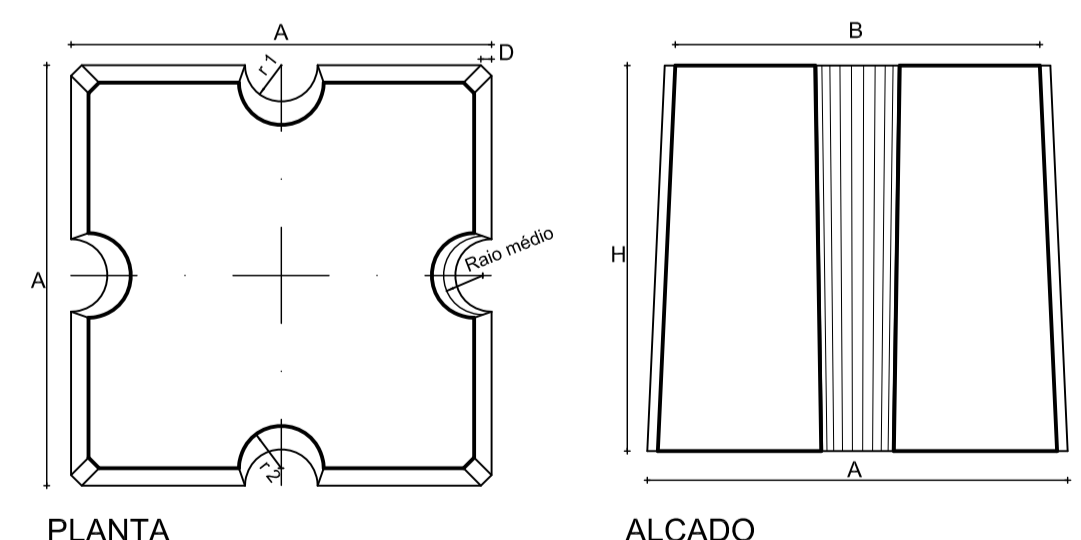
- LEGENDA:**
- NOVA OBRA
 - OBRA SEGUNDO PROJETO ORIGINAL (EX-DGP, MAIO 1982)
 - * - TODAS AS REPRESENTAÇÕES DA OBRA SEGUNDO O PROJETO ORIGINAL SÃO MERAMENTE INDICATIVAS. DESCONHECEM-SE AS SUAS TELAS FINAIS.

(NOTA 1):
- AS PEDRAS A COLOCAR NOS MANTOS DE PROTEÇÃO (BERMAS E TALUDES) VIRADOS PARA O CANAL SERÃO DISPOSTOS DE FORMA REGULAR (TIPO CALÇADA)

- NOTAS:**
- LEVANTAMENTO HIDROGRÁFICO REALIZADO EM NOV. 2016 POR HIDROTOP
 - LEVANTAMENTO TOPOGRÁFICO CONCLUÍDO EM MAIO 2017 POR HIDROTOP
 - SISTEMA DE COORDENADAS (X,Y) REFERIDAS AO PONTO CENTRAL (ELIPSOIDE DE HAYFORD, PROJEÇÃO DE GAUSS)
 - COTAS REFERIDAS AO ZH, SITUADO 2,00m ABAIXO DO NÍVEL MÉDIO DO MAR
 - TODAS AS REPRESENTAÇÕES DA OBRA SEGUNDO PROJETO ORIGINAL (EX-DGP, 1982) SÃO MERAMENTE INDICATIVAS. DESCONHECEM-SE AS TELAS FINAIS
 - O EMPREITEIRO DEVERÁ INTERIR-SE DA SITUAÇÃO EXISTENTE NO LOCAL, CONFIRMANDO, COMPLETANDO E ATUALIZANDO AS INDICAÇÕES DO PROJETO, EM PEÇAS ESCRITAS E DESENHADAS À ESCALA DO PROJETO.

BLOCOS ANTI-FER

	Vol. (m³)	H (m)	A (m)	B (m)	C (m)	D (m)	Raio médio (m)	r1 (m)	r2 (m)
ANTI-FER 240kN	10,00	2,14	2,32	2,15	0,20	0,05	0,26	0,29	0,23



REVISÃO	POR	DATA	DESCRIÇÃO	VISTO
PROJEC.	MRL	SET.2017	INSTITUTO DA CONSERVAÇÃO DA NATUREZA RESTRUTURAÇÃO DOS ESPORÕES DO RIO ALCOA COLOCAÇÃO CORTES E PORMENORES (FOLHA 1/3)	
DESEN.	RIGUICR	SET.2017		
VERIF.	MRL	SET.2017		
APROV.	CMA	SET.2017	CODIFICAÇÃO DO DESENHO: O.1691.00_PE_HM_09_0	DESENHO Nº: 9
ESPECIALIDADE:	HIDRÁULICA MARÍTIMA			ESCALAS:
				1:200